



SICHERHEIT? OBERSTES GEBOT.

Bestes Beispiel: die optionale Absturzsicherung des neuen JDN Mini. Eine absolute Weltneuheit, die auf Anforderung bestimmter Kundengruppen als Feature entwickelt wurde. Sie reagiert, wenn die Struktur versagt, an der der Mini aufgehängt ist.



STILLSTAND IST KEINE OPTION.

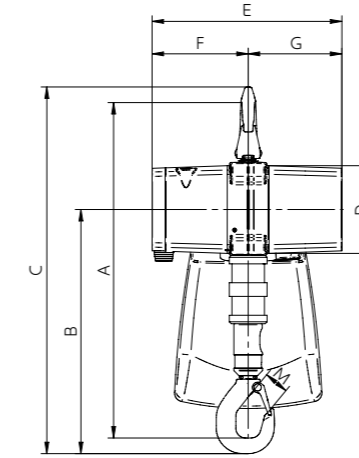
Selbst bei Druckschwankungen bringt der pneumatisch betriebene JDN Mini konstant, schnell und präzise seine Leistung. Ein Vorbild an Zuverlässigkeit im 24/7-Einsatz. Ein weiteres großes Plus: Die Wartung kann ohne Demontage des JDN Mini vor Ort erfolgen.

JDN-DRUCKLUFT-HEBEZÜGE MINI

TECHNISCHE DATEN

Typ		mini 125	mini 250	mini 500	mini 1000
Luftdruck	bar	6	6	6	6
Tragfähigkeit	kg	125	250	500	980
Anzahl der Kettenstränge		1	1	1	1
Motorleistung bei Nennlast	kW	0,45	0,45	1	1
Hubgeschwindigkeit bei Nennlast	m/min	20	10	12,5	6,3
Hubgeschwindigkeit ohne Last	m/min	40	20	20	11,5
Senkgeschwindigkeit bei Nennlast	m/min	40	20	20	12
Senkgeschwindigkeit ohne Last	m/min	25	12,5	13	7,5
Luftverbrauch bei Nennlast – Heben	m³/min	0,95	0,95	1,7	1,7
Luftverbrauch bei Nennlast – Senken	m³/min	0,95	0,95	1,7	1,7
Luftanschluss		G ½	G ½	G ½	G ½
Schlauchgröße (ø innen)	mm	13	13	13	13
Gewicht bei 3 m Hub und 2 m Steuerlänge	kg	10	10	20,5	21
Kettenabmessung	mm	4,7 x 14,1	4,7 x 14,1	7,4 x 22	7,4 x 22
Gewicht der Kette	kg/m	0,48	0,48	1,19	1,19
Hubhöhen	m	3/5/8	3/5/8	3/5/8	3/5/8
Steuerlängen	m	2/4/7 max. 10	2/4/7 max. 10	2/4/7 max. 10	2/4/7 max. 10
Schalldruckpegel bei Nennlast – Heben ¹	dB(A)	78	78	78	78
Schalldruckpegel bei Nennlast – Senken ¹	dB(A)	80	80	80	80
ATEX Zone		2/22	2/22	2/22	2/22

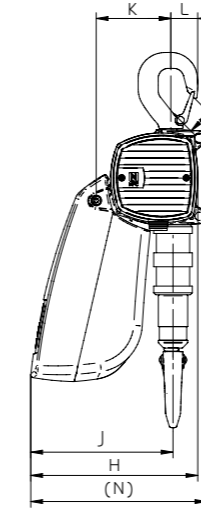
¹Gemessen aus 1 m Abstand gemäß DIN 45635 Teil 20. Leistungswerte bei Raumtemperatur. Änderungen vorbehalten.



ABMESSUNGEN

Typ	mini 125	mini 250	mini 500	mini 1000
A	370	370	510	510
B	252	252	370	370
C	401	401	557	557
D	100	100	135	135
E	220	220	292	292
F	112	112	148	148
G	108	108	144	144
H	191	191	252	252
J	165	165	213	213
K	81	81	122	122
L	28	28	41	41
M	19	19	28	28
(N)	203	203	264	264

Änderungen vorbehalten.



J.D. Neuhaus GmbH & Co. KG // Windenstraße 2-4
58455 Witten // Germany
Phone +49 2302 208-0 // Fax +49 2302 208-286
info@jdn-group.com // jdn-group.com

Ausgabe 520191/Änderungen vorbehalten. M201D



DIE NEUE BENCHMARK IN DER HEBETECHNIK

DER NEUE JDN MINI. MIT NFC-SENSOR. 



Erleben Sie den neuen Mini in Augmented Reality! Einfach die App AiR-hoists downloaden und Titelbild scannen.

newgreatmini.com



DIE NEUE BENCHMARK IN DER HEBETECHNIK

DER NEUE JDN MINI

Der neue JDN Mini ist das kompakteste Hebezeug bis 980 kg Tragfähigkeit und dank integriertem NFC-Sensor mit Service-App branchenweit einzigartig. Diverse Innovationen sind in das Konzept eingeflossen.

Gemeinsam mit Kunden entwickelt

Um den neuen JDN Mini zum besten Hebezeug auf dem Markt zu machen, haben wir bei der Entwicklung ganz

neue Wege beschritten. Dabei führte unser erster Weg direkt zum Kunden. Oder besser gesagt: zu vielen Kunden. Wir haben gefragt, wie das optimale Hebezeug funktionieren muss. Wir haben die unterschiedlichsten Einsatzbedingungen vor Ort studiert und mit Anwendern diskutiert. Mit all diesem Wissen haben unsere Ingenieure dann losgelegt. Was wir auf diese außergewöhnliche Weise erreicht haben, ist ein außergewöhnliches Ergebnis! Ein Maxi-

mum an Produktivität, Arbeitssicherheit und Wirtschaftlichkeit. Ein Hebezeug, das einsetzgerecht nach Kundenwunsch flexibel konfiguriert werden kann. Ein Hebezeug, das so komfortabel und leicht zu bedienen ist, wie kein zweites. Ein Hebezeug, das in der Wartung massive Zeiteinsparung bringt. Ein Hebezeug, von dem wir völlig zu Recht sagen: Es ist die neue Benchmark in der Hebeteknik.

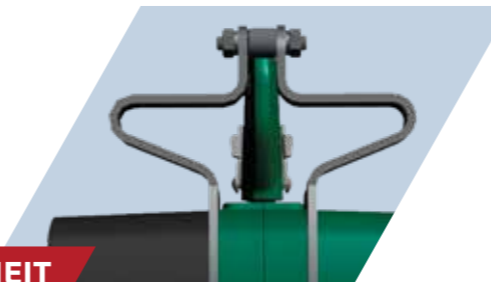
MAXIMAL EFFIZIENT BITTESCHÖN.

Dank höherer Arbeitsgeschwindigkeit, deutlich längerer Lebensdauer und drastisch reduzierten Downtimes in der Wartung bietet der neue JDN Mini niedrigste TCO-Werte (Total Cost of Ownership).

DAS MACHT DEN NEUEN JDN MINI ZUR BENCHMARK IN DER HEBETECHNIK

Eine Weltneuheit hat der JDN Mini in Sachen Sicherheit auf Anforderung bestimmter Kundengruppen zu bieten: Eine redundante, optionale Absturzsicherung, die das Abstürzen des Hebezeuges mitsamt der Last verhindert, sollte die übergeordnete, bauseitige

MEHR SICHERHEIT



Struktur, an der der mini aufgehängt ist, versagen. Ein weiteres Sicherheits-Plus bieten die neuen Endabschaltungen. Sie schalten die Hub- und Senkbewegung ab, sobald der Puffer das Abschaltventil berührt. Die Bewegung wird dadurch abgebremst und verhindert das Überlasten der Kette. Alle diese Features steigern die Arbeitssicherheit erheblich und minimieren Verschleiß- und Sicherheitsrisiken.

LÄNGERE LEBENSDAUER



Die Verdopplung der Lebensdauer ist ein wichtiger Beitrag zur Senkung der Total Cost of Ownership (TCO), da unter anderem die Kosten für die Neuanschaffung von Geräten, die ihre maximale Lebensdauer erreicht haben, erst in viel längeren Abständen entstehen.

FEINFÜHLIGE STEUERUNG



J.D. Neuhaus ist es gelungen, die Vorteile der direkten und indirekten Steuerung zu verbinden. So ist die Handsteuerung jetzt über nur einen Schlauch inklusive Zugentlastung mit dem Gehäuse verbunden, der wiederum drei Steuerleitungen bündelt. Das steigert den Bedienkomfort und die Beweglichkeit erheblich. Hinzu kommen völlig neue Präzisionsventile, die eine noch feinere Dosierung der Druckluftzufuhr und damit ein nahezu ruckfreies Anheben und Absetzen der Lasten ermöglichen.



EINFACHE WARTUNG



Die smarteste Neuerung im Bereich „Wartung“ ist der in der Serviceklappe integrierte NFC-Sensor. Mit der neuen JDN Service-App hat der Anwender mittels Smartphone Zugang zu den Bedienungsanleitungen und Zertifikaten.



Viele Wartungsarbeiten wie das Fetten der Motorkammer, der Austausch der Kettenführung und sogar der Austausch der Motoreinheit können beim neuen JDN Mini jetzt „am Haken“ durchgeführt werden – ohne den Mini abzuhängen. Das spart enorm viel Zeit und steigert zudem die Arbeitssicherheit.

HÖHERE GESCHWINDIGKEIT



Der neue JDN Mini 500 erreicht bei Vollast (500 kg) eine maximale Hubgeschwindigkeit von 12 m/min. Im Vergleich zum Vorgängermodell ist er damit bis zu 20% schneller – und zwar im Dauereinsatz und bei verdoppelter Lebensdauer! Mehr Produktivität geht nicht. Die Maximalgeschwindigkeit kann stufenlos voreingestellt, also reduziert werden, ohne dass dies zu einem Leistungsverlust bei der Tragfähigkeit führt. Dadurch werden Lasten im Bedarfsfall noch besser geschützt und die Geschwindigkeit wird zugleich noch feiner dosierbar.

Auch in Sachen Flexibilität haben sich die JDN-Entwickler etwas Neues einfallen lassen: Eine standardisierte „Schnittstelle“ für den Einsatz unterschiedlicher Hakenvarianten. Die Haken sind außerdem in Stahl wie auch in Edelstahl lieferbar. Zusammen mit Lasthülse und

PASSGENAUE KONFIGURATION

Kette aus Edelstahl, sowie dem Motorgehäuse aus unbeschichtetem Aluminiumguss sind die JDN Mini damit fit für den Einsatz in Bereichen wie zum Beispiel der Lebensmittelindustrie.

