

# JDN-DRUCKLUFT-HEBEZÜGE MINI

IN „FOOD GRADE“  
AUSFÜHRUNG



In der Nahrungsmittel- und Getränkeindustrie, in Chemie- und Pharmaunternehmen, werden besondere Anforderungen an Sauberkeit und Hygiene gestellt. Um die Anforderungen dieser Branchen zu erfüllen, stellen wir die JDN-Druckluft-Hebezüge der Serie mini nun in einer „Food Grade“ Ausführung vor. Dabei ist das Motorgehäuse aus unbeschichtetem Aluminiumguss, Kette, Kettenführung, Lasthülse und Haken aus Edelstahl. Das macht die Hebezeuge korrosionsbeständig und unempfindlich gegenüber hoher Luftfeuchtigkeit. Außerdem sind die Produkte optimal zu reinigen, selbst die Reinigung mittels Hochdruckreiniger stellt keine Probleme dar. Für die Motorschmierung kommt ein physiologisch unbedenkliches vollsynthetisches (mineralölfreies) Spezialfett zum Einsatz, das für die Nahrungsmittelindustrie und Pharmazie besonders geeignet ist. Der Kettenschmierstoff ist lebensmittelverträglich. Dank des Antriebsme-

diums Druckluft sind die Hebezeuge ex-geschützt, so dass sie z. B. auch in Bereichen eingesetzt werden können, in denen entzündliche organische Stoffe auftreten. Die Trag- und Lasthaken der Hebezeuge sind verdrehgesichert (twist lock hooks). Die Hubhöhe beträgt 5 m, die Steuerlänge 4 m.

#### DIE VORTEILE AUF EINEN BLICK:

- Korrosionsbeständig
- Unempfindlich gegenüber hoher Luftfeuchtigkeit
- Optimal zu reinigen
- Reinigung mittels Hochdruckreiniger möglich
- Ex-geschützt

#### IHR NUTZEN:

- Reduzierung der Gesamtbetriebskosten
- Sichere Prozesse im Produktionsablauf
- Verfügbarkeit 24/7
- Einfache und schnelle Wartung direkt am Einsatzort



YouTube

**J·D·NEUHAUS**  
1745 275 years of excellence

# JDN-DRUCKLUFT-HEBEZÜGE MINI

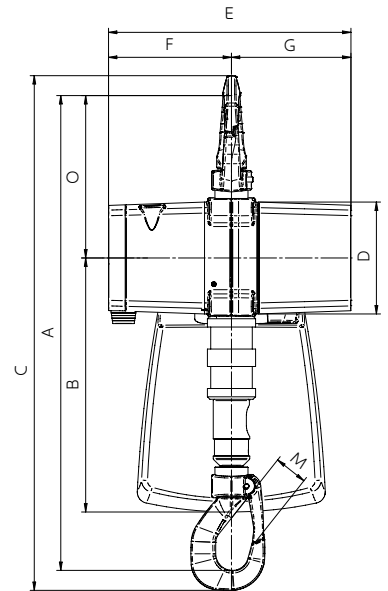
## TECHNISCHE DATEN

Typ		mini 125	mini 250	mini 500	mini 1000
Luftdruck	bar	6	6	6	6
Tragfähigkeit	kg	125	250	500	980
Anzahl der Kettenstränge		1	1	1	1
Motorleistung bei Nennlast	kW	0,45	0,45	1	1
Hubgeschwindigkeit bei Nennlast	m/min	20	10	12,5	6,3
Hubgeschwindigkeit ohne Last	m/min	40	20	20	11,5
Senkgeschwindigkeit bei Nennlast	m/min	40	20	20	12
Senkgeschwindigkeit ohne Last	m/min	25	12,5	13	7,5
Luftverbrauch bei Nennlast – Heben	m <sup>3</sup> /min	0,95	0,95	1,7	1,7
Luftverbrauch bei Nennlast – Senken	m <sup>3</sup> /min	0,95	0,95	1,7	1,7
Luftanschluss		G ½	G ½	G ½	G ½
Schlauchgröße (ø innen)	mm	13	13	13	13
Gewicht bei 3 m Hub und 2 m Steuerlänge	kg	10	10	20,5	21
Kettenabmessung	mm	4,7 x 14,1	4,7 x 14,1	7,4 x 22	7,4 x 22
Gewicht der Kette	kg/m	0,48	0,48	1,19	1,19
Hubhöhen	m	3/5/8	3/5/8	3/5/8	3/5/8
Steuerlängen	m	2/4/7*	2/4/7*	2/4/7*	2/4/7*
Schalldruckpegel bei Nennlast – Heben <sup>1</sup>	dB(A)	78	78	78	78
Schalldruckpegel bei Nennlast – Senken <sup>1</sup>	dB(A)	80	80	80	80
ATEX-Zone		2/22	2/22	2/22	2/22
Triebwerkgruppe/Nutzungsdauer [h]		1 Am/800	1 Am/800	1 Am/800	1 Am/800

\*Sonderlängen bis max. 10 m auf Anfrage.

<sup>1</sup>Gemessen aus 1 m Abstand gemäß DIN 45635 Teil 20.

Leistungswerte bei Raumtemperatur. Änderungen vorbehalten.



## ABMESSUNGEN

Typ		mini 125	mini 250	mini 500	mini 1000
A	mm	432	432	573	573
B	mm	236	236	306	306
C	mm	462	462	621	621
D	mm	100	100	135	135
E	mm	220	220	292	292
F	mm	112	112	148	148
G	mm	108	108	144	144
H	mm	159	159	210	210
J	mm	43	43	53	53
K	mm	93	93	125	125
L	mm	28	28	40	40
M	mm	24	24	36	36
(N)	mm	15	15	24	24
O	mm	144	144	199	199

Änderungen vorbehalten.

