

DER NEUE MOBILUS

Mobil. Leichtgängig. Modular.



VETTER - Hebt und bewegt.



**MOBIL.
LEICHTGÄNGIG.
MODULAR.**

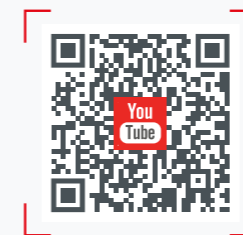
VETTER-MOBILUS Der mobile Schwenkkran

Der neue MOBILUS von VETTER ist ein mobiler Säulenschwenkkran mit Tragfähigkeiten von 125 – 1.000 kg und Ausladungen bis 6 m.

Der neue MOBILUS wurde für den flexiblen Einsatz entwickelt; ob als Beistellkran zur Maschinenbestückung, für temporäre Wartung und Reparaturen oder als flexibler Helfer an Montage- und Kommissionierplätzen – gerade dort, wo Sie ihn brauchen.

Durch sein integriertes Sockelgewicht steht der neue MOBILUS immer autark. Sie benötigen weder eine Fundamentbefestigung, noch muss der Kran verdübelt werden. Damit kann der neue MOBILUS auch dort eingesetzt werden, wo der Boden nicht für eine Verdübelung geeignet ist.

Hier geht's zum
brandneuen Video:



Jetzt Code scannen
und mehr erfahren!



DER MOBILUS-SOCKEL

Transportmöglichkeiten

Der MOBILUS-Sockel bietet unterschiedliche Transportmöglichkeiten und eine einfache Inbetriebnahme.

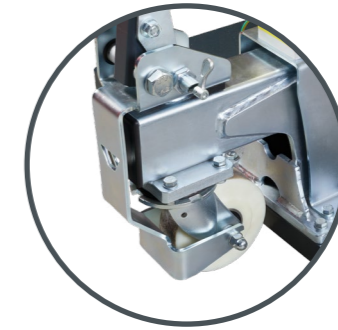


TRANSPORT

Zum Versetzen stehen dem neuen MOBILUS verschiedene Optionen zu Verfügung.



01
Staplertaschen
Die galvanisch verzinkten Staplertaschen erlauben das Anheben und Versetzen durch einen Gabelstapler.



02
Fahrwerk
Das Kranfahrwerk mit Deichsel ermöglicht händisches Verfahren.



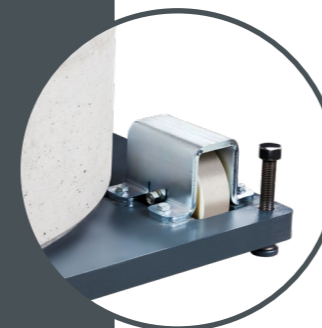
03
Ösen
Mit den Kranösen kann der MOBILUS von einem Brückenkran sicher an seinen neuen Einsatzort gebracht werden.



04
Kupplung
Durch den Umbau auf die Kupplung kann der MOBILUS mit einem Stapler gezogen werden.

INBETRIEBNAHME

Am Bestimmungsort angekommen, lässt sich der neue MOBILUS **schnell und einfach** in Betrieb nehmen: Zunächst erfolgt das waagerechte Ausrichten über die integrierten Stellschrauben. Danach einfach den Stromanschluss über eine Steckverbindung herstellen und schon ist der neue MOBILUS startklar für seinen Einsatz.



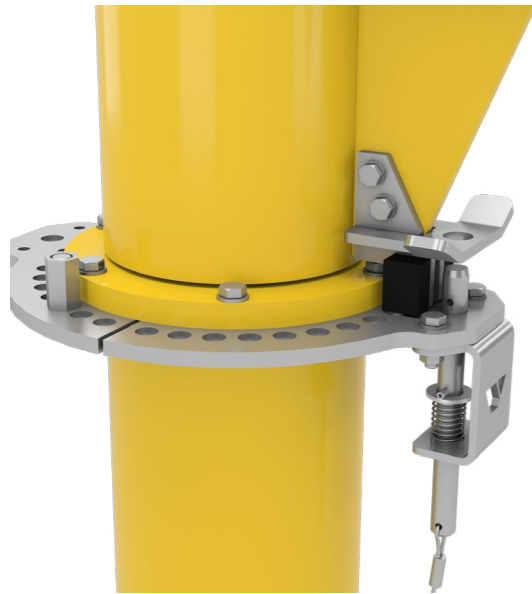
05
Ausrichtschrauben
Mit den vier Ausrichtschrauben wird der MOBILUS in die Waage gebracht.



06
Stromzufuhr
Die Stromzuführung erfolgt schnell und einfach über eine Steckverbindung.

DIE MOBILUS-VARIANTEN

Damit Sie den MOBILUS perfekt an Ihre Anforderungen anpassen können, stehen Ihnen vier Typen zur Auswahl:



Schwenkkrane mit 360° Schwenkbereich und kugelgelagertem Ausleger



Schwenkkrane mit obenliegendem Ausleger und 270° Schwenkbereich



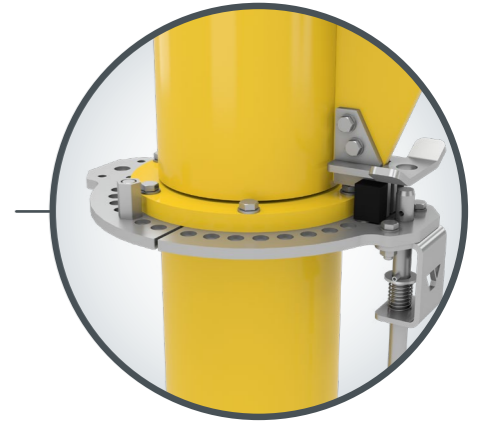
Schwenkkrane mit leichtem Ausleger aus Aluminiumprofil



Vielseitiger Handlingskrane mit Knickausleger

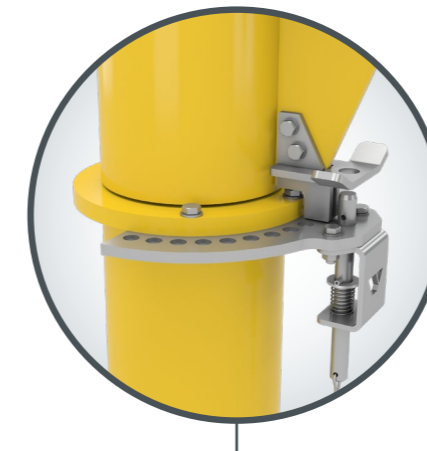
DIE SCHWENKBEGRENZUNG

Mit der optionalen Schwenkbegrenzung kann der Arbeitsbereich des neuen MOBILUS spielend leicht eingestellt werden.

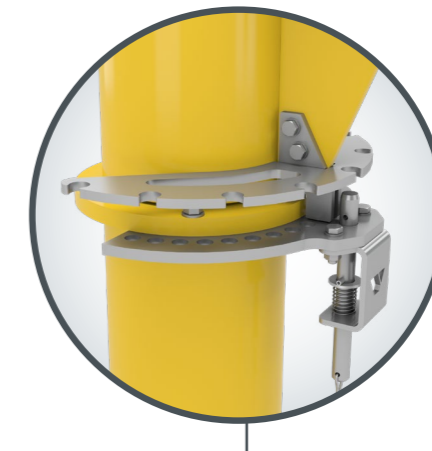


DIE ARRETIERUNG

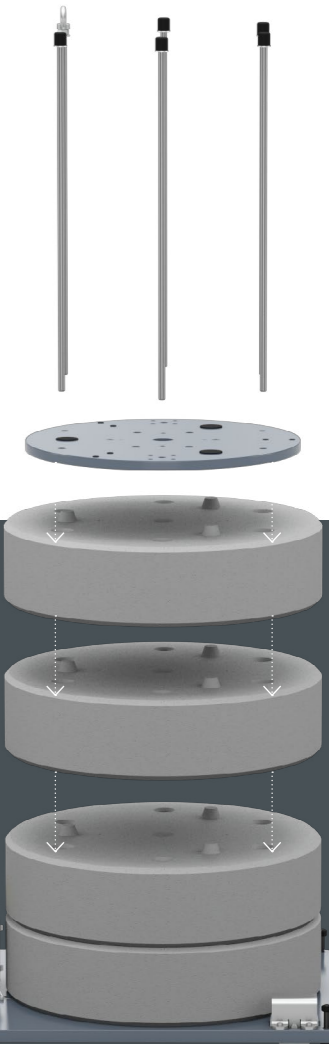
Neben der Arretierung für eine Stellung, die auch als Transportsicherung dient, ist auch eine Arretierung für mehrere Stellungen erhältlich.



Arretierung für eine Stellung



Arretierung für mehrere Stellungen



Flexibles Fundamentgewicht

Sie benötigen später einmal eine größere Tragfähigkeit oder Ausladung? Kein Problem, denn das Sockelgewicht des MOBILUS wächst mit Ihren Anforderungen.

Durch den modularen Aufbau lassen sich innerhalb der Maximal-Parameter weitere Betonringe ergänzen und der neue größere Kran aufgeschraubt werden.



VERWALTUNG

VETTER Krantechnik GmbH
Kalteiche-Ring 22
35708 Haiger
Germany

PRODUKTION

VETTER Krantechnik GmbH
Kalteiche-Ring 13-15
35708 Haiger
Germany



T: +49 2773 91601-0
F: +49 2773 91601-860
E: info@vettercranes.com