

# ELEKTROKETTENZÜGE FAHRWERKE INDUSTRIE





**Ivan Muri, CEO** Als Schweizer Hersteller mit vollautomatisierter Produktion stehen wir zum Werkplatz Schweiz. Die hohe Funktionalität, Langlebigkeit und Robustheit unserer Produkte helfen unseren Kunden Betriebsausfälle, welche hohe Folgekosten verursachen können, zu vermeiden. Durch die eigenen Entwicklungs- und Konstruktionsabteilungen sichern wir uns langfristig die Innovationskraft. Lieferanten aus der Schweiz und dem angrenzenden Ausland garantieren die von uns geforderte Zuliefersicherheit und Qualität.

**Erich Widmer, Verkaufs- und Marketingleiter** Von der Projektierung bis zur Installation stehen wir unseren Kunden mit Rat und Tat zur Seite. Als Systemanbieter von kompletten Krananlagen sind wir in der Lage, auch auf kundenspezifische Anforderungen einzugehen. Besonders schätzen unsere Kunden die Vielfalt an Zubehör und Optionen. Die hohe Produktqualität und Lieferbereitschaft machen uns weltweit zu einem zuverlässigen und kompetenten Partner.



# KRAFTVOLL UND LANGLEBIG



Einfach und komfortabel im Handling – zuverlässig und sicher im Betrieb – langlebig und wartungsfreundlich. Seit mehr als 55 Jahren werden GIS Elektrokettzüge in der Schweiz entwickelt und hergestellt. Weltweit stehen sie zu Hunderttausenden im Einsatz – stationär oder mobil – drinnen oder draussen.

---

Elektrokettzug GP – der Dauerläufer

---

# GP



## Zuverlässig und langlebig

3 Jahre Garantie
Made in Switzerland
Minimal 8-fache Kettensicherheit (DIN EN 14492 A5, ISO M5)
Manganphosphatierte Profilstahlkette mit erhöhter Lebensdauer und verbesserten Notlaufeigenschaften
In sich geschlossenes Getriebe mit Dauerschmierung
Hohe Betriebssicherheit
Verschleissarme DC-Federdruckbremse
Keine sensible Elektronik
Gehäuse und Deckel aus Aluminium
Trockenlaufende Rutschkupplung
Einsatzbereich -15 °C bis +50 °C
TÜV zertifiziert

## Komfortabel

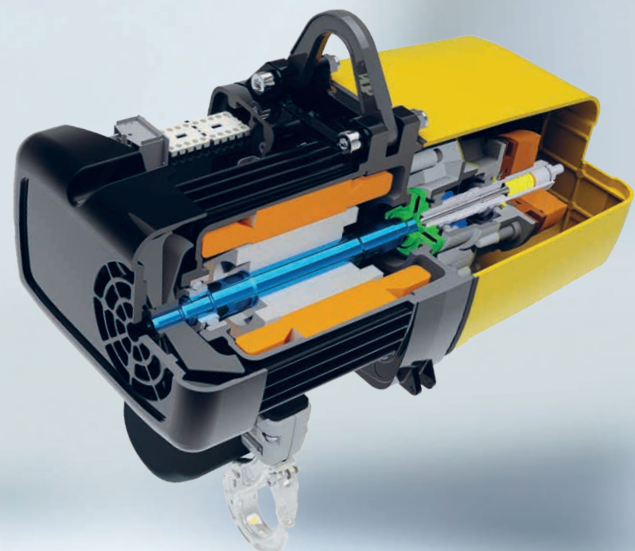
Geringes Eigengewicht ab 14 kg
Kompaktes Gehäuse mit niedriger Bauhöhe
Modularer Aufbau
Schutzart IP65; geeignet für den Ausseneinsatz
Getriebeendschalter mit hoher Anfahrergenauigkeit der höchsten und tiefsten Hakenstellung
Ergonomischer Steuerschalter mit Not-Aus
Steuerung 42 V Niederspannung
Hohe Laufruhe durch 3-stufiges Getriebe mit Schrägverzahnung
2 Geschwindigkeiten als Standard
Lasthaken 360° drehbar, mit einrastender Hakenklappe
Wartung ohne Spezialwerkzeuge
Wartungsfreundlich, Verschleissteile einfach und schnell austauschbar

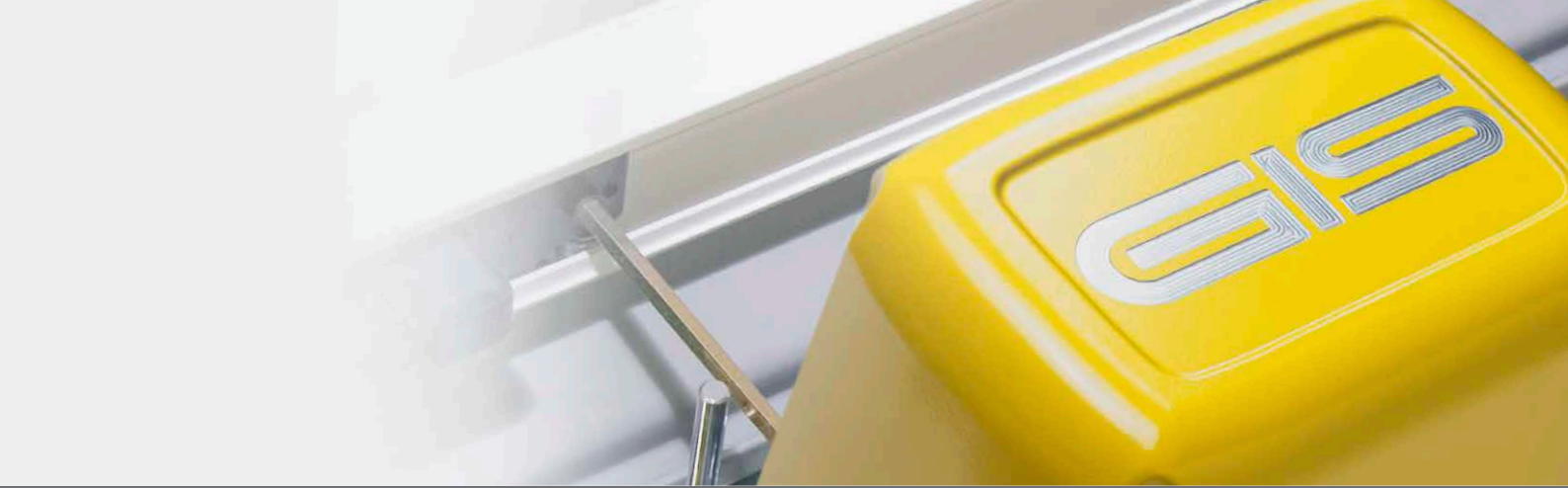
## Kundenspezifisch

Drei- oder Einphasenausführung
Betriebs- und Steuerspannungen für weltweiten Einsatz
Direktsteuerung, Spezialsteuerung, Funksteuerung, Frequenzumrichter
Spezialgeschwindigkeiten
Spezialausführungen wie Synchron-Elektrokettenszug, gedrängte Bauart, korrosionsbeständige Ausführung, ATEX
Ösen- oder Hakenaufhängung
Hubhöhen bis 200 m
Hakenweg mit oberer und unterer Endposition individuell einstellbar
Temperaturüberwachung
Betriebsdatenzähler
Erweiterter Temperatureinsatzbereich
Breites Angebot an Zubehör und Optionen (siehe Seiten 8 / 9)

## IHR NUTZEN

Der GP ist einfach im Aufbau und enthält keine sensible Elektronik, was das Risiko von Betriebsausfällen minimiert. Er zeichnet sich durch hohe Laufruhe aus und ist auf Langlebigkeit im harten Einsatz ausgelegt. Der ergonomische Steuerschalter mit 42 V Niederspannung erlaubt komfortables und sicheres Arbeiten. Die Wartung ist einfach, schnell und erfolgt ohne Spezialwerkzeuge.





## Profilstahlkette

Die einsatzgehärtete und manganphosphatierte Profilstahlkette bietet eine um ca. 15 % erhöhte Belastbarkeit bei gleichem Nenn-durchmesser im Vergleich zu einer Rundstahlkette. Durch die grössere Querschnittfläche wird die Belastung vermindert und die Lebensdauer der Kette gesteigert. Der Skeletto-Lasthaken mit stabiler, geführter Hakensicherung bietet ein Maximum an Sicherheit.

## Steuerschalter

Der Steuerschalter liegt angenehm in der Hand und ist für das ergonomische Arbeiten auf Dauer ausgelegt. Er ist robust, schlagfest, sicher im Betrieb und durch 42 V Niederspannung gesteuert. Parallel angeordnete Drucktaster erhöhen die Bedienerfreundlichkeit. Die externe Zugentlastung dient dem Schutz des Steuerkabels.

## Polygonverbindung

Eine echte Innovation steckt im Innern des modular aufgebauten Kettenzuges. Sämtliche Wellen-Naben-Verbindungen sind in Polygonausführung konstruiert. Dies erlaubt eine wesentlich schnellere Demontage und Montage bei Reparatur- und Wartungsarbeiten. Durch die Zeiteinsparung können die Servicekosten erheblich reduziert werden.

## Schutzart IP65

Durch die Auslegung des Kettenzuges inklusive Steuerschalter auf die Schutzart IP65 ist dieser standardmässig staubdicht und gegen Strahlwasser geschützt. Mit seiner kompakten und robusten Bauweise eignet sich der GP dadurch bestens für staubige Umgebungen wie auch für Ausseneinsätze.



# EINSATZ



GIS Elektrokettenzüge stehen überall dort im Einsatz, wo die Prozesssicherheit der Krananlage ein wichtiges Thema ist: Im harten Dreischichtbetrieb in der Automobil- und anderen Industrien, in staubiger oder chemisch aggressiver Umgebung, für den Ausseneinsatz, in der Unterhaltungsindustrie oder für extreme Hubhöhen in Windkraftanlagen. GIS Elektrokettenzüge und Fahrwerke sind standardmässig für höchste Ansprüche entwickelt worden. Der Sicherheitsfaktor der Lastkette beträgt minimal 8 (DIN EN 14492 A5, ISO M5), was den Verschleiss reduziert und die Lebensdauer erhöht.

## VICTORINOX AG

Edwin Schuler, Ibach, Schweiz  
Abteilungsleiter Instandhaltung

GIS Elektrokettenzüge und Krananlagen sind in unserem Produktionsbetrieb seit Jahren im Einsatz, weil wir auf Schweizer Qualität setzen und die Nähe zum Hersteller mit der entsprechenden Fachkompetenz schätzen. Den neuen Elektrokettenzug GP hatten wir bereits als Prototypen ausgetestet und er hat unsere Erwartungen vollends erfüllt. An einem Arbeitsplatz mit langer Einsatzdauer und hoher Schalthäufigkeit hat er sich über den gesamten Testzyklus bestens bewährt und wir können ihn entsprechend weiterempfehlen.





## Anwendungen

Abwasserreinigungsanlagen  
 Agrar-/Landwirtschaft  
 Automobilindustrie  
 Bauwirtschaft  
 Chemie und Pharmazie  
 Draht-/Kabel-/Gummiverarbeitung  
 Energieversorgung/-verteilung  
 Förder- und Lagertechnik  
 Gasindustrie

Glasverarbeitungsindustrie  
 Haustechnik/Gebäudeautomation  
 Holzverarbeitung  
 Kommunalaufgaben  
 Küchenbau  
 Kunststoffindustrie  
 Lacke und Farben  
 Luftverkehr/Aviatic  
 Maschinenindustrie

Medizinaltechnik  
 Mess- und Regeltechnik  
 Metall-/Stahlverarbeitung  
 Möbel/Inneneinrichtung  
 Nahrungsmittelindustrie  
 Oberflächentechnik  
 Öffentlicher Verkehr  
 Ölindustrie

Papier-/Kartonindustrie  
 Schiffswerft/Schiffsbau  
 Transport und Logistik  
 Uhrenindustrie  
 Unterhaltungsindustrie  
 Verpackung  
 Wind- /Wasserkraft



# ZUBEHÖR & OPTIONEN

## Standardausführung

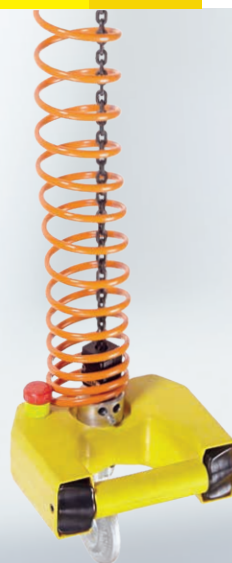
Traglasten:
1-strängig bis 3200 kg
2-strängig bis 6300 kg
Standardspannungen:
3 × 400 V / 50 Hz, 3 × 230 V / 50 Hz
1 × 115 V / 50 Hz, 1 × 230 V / 50 Hz
Steuerung 42 V Niederspannung
1-Phasen-Motor: 1 Geschwindigkeit
3-Phasen-Motor: 1 oder 2 Geschwindigkeiten
Schutzart IP65
Ösenaufhängung
Standardhubhöhe 3 m
Minimal 8-fache Kettensicherheit (DIN EN 14492 A5, ISO M5)
Ergonomischer Steuerschalter mit Not-Aus
Steuerkabellänge 1.8 m
Steuerschalter mit äusserer Zugentlastung
Getriebeendechalter für höchste und tiefste Hakenstellung
Isolationsklasse F (Motor)
DC-Federdruckbremse
Rutschkupplung nachstellbar und nicht im Kraftfluss
Detaillierte Spezifikationen siehe technisches Datenblatt

## Zubehör und Optionen

Direktsteuerung, Spezialsteuerung
Funksteuerung
Frequenzumrichter
Betriebs- und Steuerspannungen für weltweiten Einsatz
Spezialgeschwindigkeiten auf Anfrage
Einhandbedienung mit Steuerung am Handgriff
Hakenaufhängung
Sicherheitslsthaken
Getriebeendechalter mit zwei zusätzlichen Not-Aus-Kontakten
Externer Endschalter / Vielfachendechalter
Parallelschaltung mehrerer Kettenzüge
Betriebsdatenzähler
Temperaturüberwachung gegen Überhitzung des Motors
Manuelle Bremsentlüftung / Zweite Bremse
Kettenspeicher für diverse Hubhöhen
Getriebefett für Tieftemperatureinsatz / Lebensmittelindustrie
Schlaffkettenabschaltung
Lastmessbolzen für Lastmessung
Drehgeber für Wegmessung

## IHR NUTZEN

Für viele Anwendungen führen unsere Standardausführungen zur geeigneten Hebelösung. Ein breites Angebot an Zubehör und Optionen steht zur Auswahl. Besonders praktisch beim repetitiven Güterhandling ist die Einhandbedienung mit der Lastführung direkt beim Transportgut. Diese erlaubt das schnelle und präzise Positionieren der Last in Links- oder Rechtshandbedienung. Als Ausführung Ketten- oder Teleskophandy kann dieses Zubehör bei einem GIS Elektrokettenzug nachgerüstet werden.





## Sicherheitsfunksteuerung

Der 295 Gramm leichte, sehr robuste Handsender ist mit einem aufladbaren Lithium Ionen Akku ausgestattet und verfügt über die Schutzart IP66. Der in einem stabilen Gehäuse integrierte Empfänger hat Schutzart IP65. Mit seiner zertifizierten STOPP Funktion erfüllt der Empfänger die Anforderungen nach SIL3 Performance Level PL e.



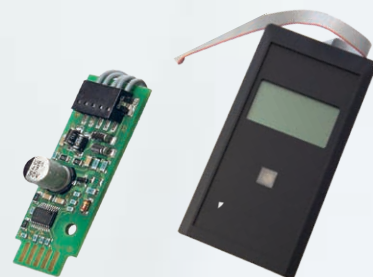
## Frequenzumrichter

Elektrokettenzug, Motorfahrwerk oder die komplette Krananlage lassen sich mittels Frequenzumrichter ansteuern. Der Sanftanlauf sorgt für das genaue und güterschonende Positionieren der Last und minimiert die Schwingbewegung. Die Geschwindigkeiten und Rampen für das Heben und Fahren können auf die Anwendung abgestimmt programmiert werden.



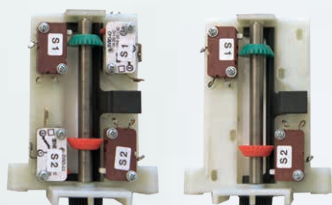
## Betriebsdatenzähler

Der Einbau eines Betriebsdatenzählers bietet dem Anwender zusätzliche Sicherheit im Betrieb und kann bei Unternutzung die Lebensdauer des Elektrokettenzuges verlängern. Durch die Analyse der Betriebsstunden und der Anzahl Schaltungen auf einem mobilen Auslesegerät oder einem PC / Laptop kann der optimale Wartungszyklus festgelegt werden.



## Getriebeendschalter

Mit dem standardmässig eingebauten Getriebeendschalter lassen sich die obere und die untere Endposition des Lasthakens einfach, präzise und leicht zugänglich einstellen. Optional sind zur Erhöhung der Sicherheit zwei zusätzliche Not-Aus-Kontakte erhältlich. Schnellgangabschaltung und externe Endschalter für grosse Hubhöhen sind weitere Optionen.



## Sicherheitslasthaken

Beim Sicherheitslasthaken, welcher 360° drehbar und 180° schwenkbar ist, sichert die mechanische Verriegelung der Hakenlasche das Transportgut. Der Lasthaken schliesst automatisch unter Last und muss zum Öffnen manuell entriegelt werden.



## Temperaturüberwachung

Zur Absicherung des Motors gegen Überhitzung wird dieser mit einer Temperaturüberwachung ausgerüstet. Ein Thermoelement unterbricht die Stromzufuhr beim Erreichen der vorgegebenen Höchsttemperatur und verhindert damit, dass der Motor Schaden nehmen könnte. Dies ist äusserst nützlich bei grosser Hubhöhe oder sehr hoher Einschaltdauer.



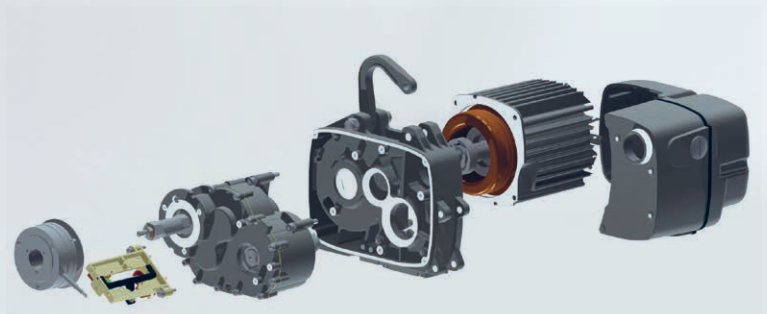
# SERVICE & WARTUNG

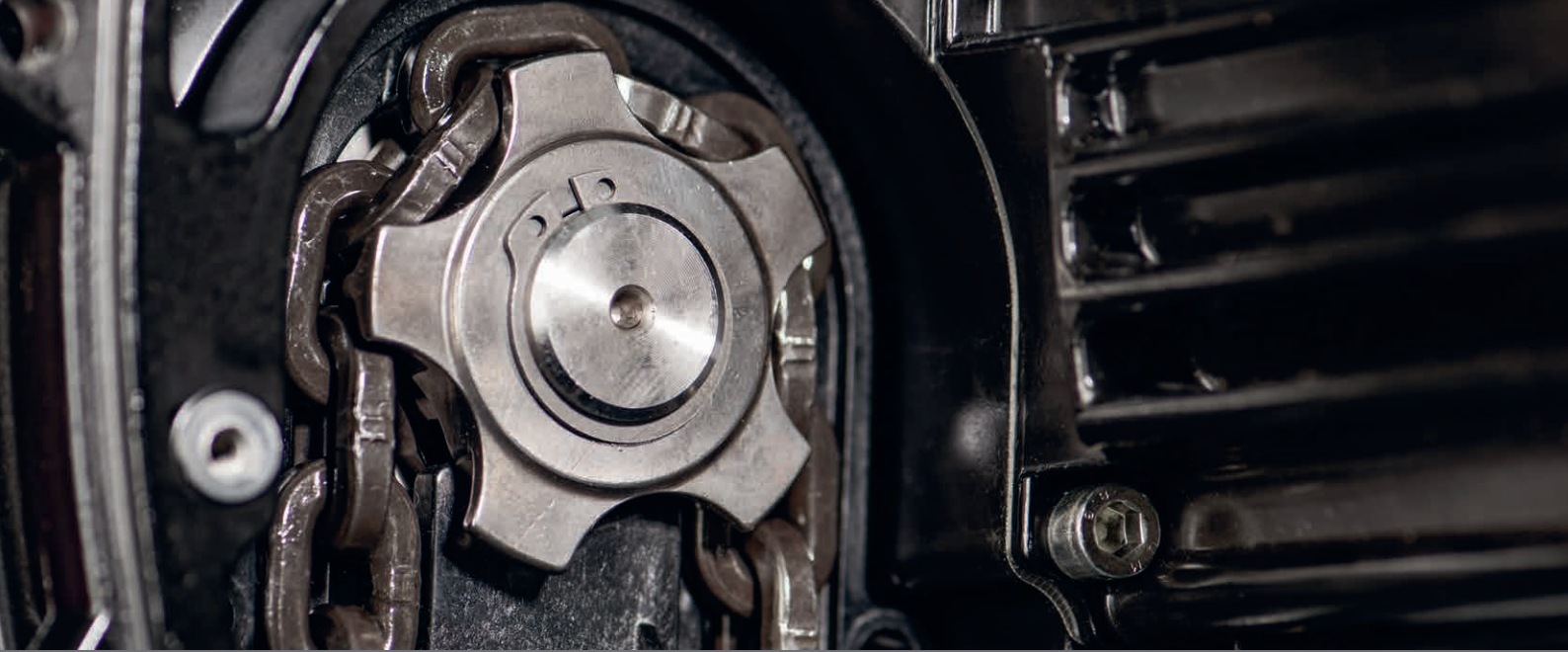


Die Wirtschaftlichkeit eines Elektrokettenzuges ist über den gesamten Produktlebenszyklus zu betrachten. Der GP ist verschleissarm und auf Langlebigkeit ausgelegt. Reparatur- und Wartungsarbeiten sind unkompliziert und schnell erledigt, was den Kettenzug im Unterhalt sehr ökonomisch macht. Die hohe Betriebssicherheit minimiert das Risiko von Produktionsausfällen mit potenziell hohen Stillstandskosten. Für unsere GP Elektrokettenzüge gewähren wir 3 Jahre Garantie.

## IHR NUTZEN

Die Baureihe GP hat einen modularen Gesamtaufbau. Verschleissteile sind auf einfache Art und Weise austauschbar. Der Elektrokettenzug lässt sich dank Polygonverbindung ohne Spezialwerkzeuge schnell demontieren und wieder montieren. Dies spart Zeit und Kosten, was sowohl die Servicetechniker wie auch die Kunden schätzen. Unsere zertifizierten Vertretungen erwerben ihr Fachwissen bei qualifizierten Service-schulungen in unserem Werk.





## Rutschkupplung

Die Rutschkupplung dient als Überlastsicherung und schützt den Motor und die Krananlage vor Überbelastung. Sie befindet sich vor der Bremse, ausserhalb des Kraftflusses, läuft trocken und ist sehr wartungsarm. Die Rutschkupplung ist leicht zugänglich und nachstellbar.

## Kettenführung

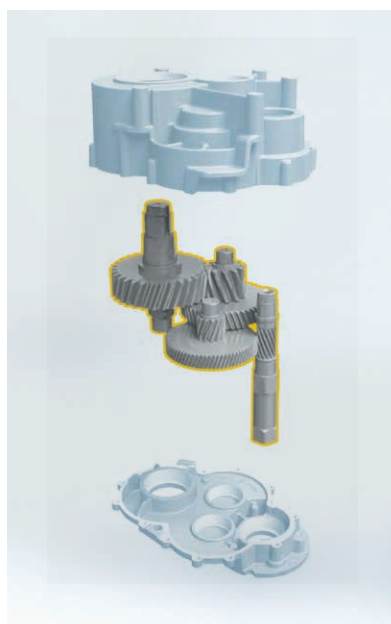
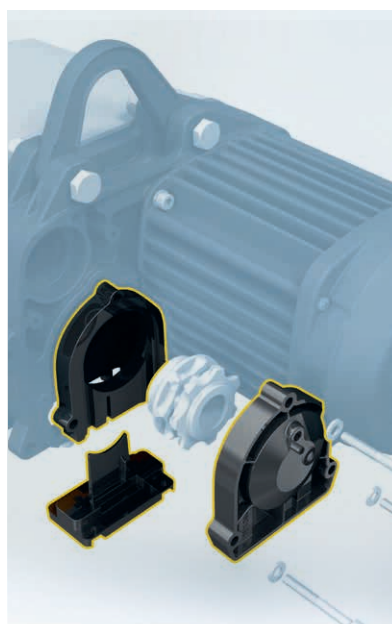
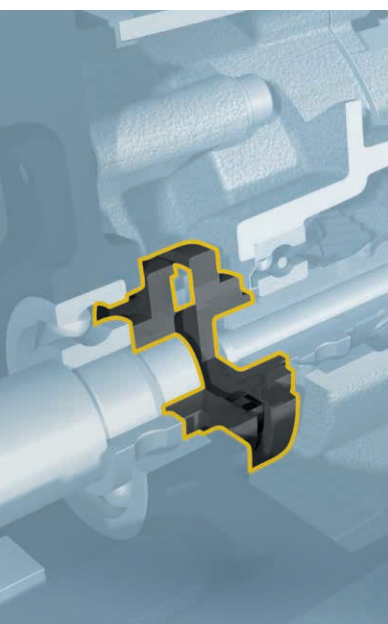
Kette und Kettenführung sind Verschleisssteile, die regelmässig geprüft und bei Notwendigkeit ersetzt werden müssen. Die Kettenführung ist problemlos durch ein paar Handgriffe seitlich ausbaubar, ohne dass der Kettenzug komplett demontiert werden muss. Daraus resultiert eine beträchtliche Zeitersparnis.

## Getriebe

Das 3-stufige Getriebe mit Schrägverzahnung und Lebensdauer-schmierung bietet eine hohe Laufruhe und ist wartungsfrei. Ein allfälliger Austausch erfolgt einfach und sauber, da das Getriebe in einem Gehäuse eingebaut und somit verschlossen ist. Der Kettenzug kann durch simples Austauschen des Getriebeblockes auf eine andere Geschwindigkeit umgebaut werden.

## Ersatzteile

Durch den modularen Aufbau des Elektrokettenszuges lassen sich Verschleisssteile schnell und unkompliziert aus- und wieder einbauen. Dazu sind keine Spezialwerkzeuge erforderlich. Über unsere Vertriebspartner garantieren wir unseren Kunden weltweit rasche Verfügbarkeit von Ersatzteilen.



# SPEZIAL- PRODUKTE



Für viele hebeteknische Anwendungen bieten GIS-Elektrokettenzüge in Standardausführung die ideale Lösung. Je nach Komplexität der Aufgabenstellung und den räumlichen Gegebenheiten vor Ort kommen GIS Spezialprodukte zum Einsatz. Ob der Synchronlauf zweier Lasthaken, eine rostbeständige oder eine explosionsgeschützte Ausführung, ein Elektrokettenzug mit Bedieneinheit am Lasthaken – wir bieten für jede hebeteknische Marktanforderung die kunden- und anwendungsspezifische Lösung.

## GPK

Traglast bis 2000 kg

Gedrängte Bauart; die Lösung für besonders niedrige Räume

Gewinnung von Raumhöhe mittels durchdachter Kettenführung

Hakenendposition durch Getriebeendechalter einstellbar

Erhältlich mit einem verlängerten Rahmen zum Transportieren von langen und sperrigen Lasten

1 oder 2 Hubgeschwindigkeiten

Automatischer Öl-Spender erhältlich zur Pflege der Lastkette

Kombinierbar mit Hängekran GISKB oder Laufkran

Optional mit Fahrwerken

Optional mit Frequenzumrichter

## IHR NUTZEN

GIS Elektrokettenzüge eignen sich aufgrund ihrer Kompaktheit und Langlebigkeit ausgezeichnet für den Einbau in Gesamtsysteme. Dank der eigenen Konstruktionsabteilung sind wir in der Lage die Geräte optimal mit einer Krananlage oder einem Vakuum-Handlingsystem zu kombinieren, um so eine Hebelösung bieten zu können, welche ideal auf die hebeteknische Aufgabenstellung, wie auch auf die betrieblichen Platzverhältnisse abgestimmt ist.





## GPS

Traglast bis 2 × 2500 kg

Synchron-Elektrokettenzug zum Transportieren von langen und sperrigen Lasten

Präziser Parallellauf der zwei Laststrängen

2 Elektrokettenzüge elektrisch und mechanisch verbunden

Mit Temperaturüberwachung

Hakenendpositionen durch Getriebeendechalter einstellbar

Abstand der Lasthaken 0.7 - 5.0 m

Kombinierbar mit Hängekran GISKB oder Laufkran

Optional mit Fahrwerken

Optional mit Frequenzumrichter

Optional kundenspezifische Vorrichtungen zur Lastaufnahme



## GPHK

Traglast bis 500 kg

Kettenhandy für das schnelle und mühelose Positionieren von Lasten

Bedienung Elektrokettenzug und Führung der Last mit einer Hand

Steuereinheit mit Wippenschalter für Links- und Rechtshandbedienung

Hakenendpositionen durch Getriebeendechalter einstellbar

Kombinierbar mit Dreh- oder Hängekran GISKB

Optional Handy-Set zum Nachrüsten des Standard-Elektrokettenzuges

Optional mit Frequenzumrichter

Optional kundenspezifische Vorrichtungen zur Lastaufnahme



## GPHT

Traglast bis 250 kg

Teleskophandy für das schnelle und genaue Positionieren von Lasten

Bedienung Elektrokettenzug und gleichzeitig präzise Führung der Last mit einer Hand

Bestens geeignet für exzentrische Lasten

Steuereinheit mit Wippenschalter für Links- und Rechtshandbedienung

Hakenendpositionen durch Getriebeendechalter einstellbar

Kombinierbar mit Gelenkdrehkran oder Hängekran GISKB

Optional mit Frequenzumrichter

Optional kundenspezifische Vorrichtungen zur Lastaufnahme

Optional mit Schlaffkettenabschaltung





### GP 1-Ph

Traglast bis 2000 kg

Elektrokettenzug in 1-Phasen Ausführung

Werkstatteinsatz bei fehlendem 3-Phasennetz,  
mobiler Einsatz, Ausseneinsatz

Standardspannungen:

1 × 115 V / 50 Hz  
1 × 230 V / 50 Hz

Geschwindigkeit 2, 4 oder 8 m/min

Hohe Einschaltdauer (DIN EN 14492 A5,  
ISO M5) bei maximaler Traglast

Schutzart IP65

Optional mit Temperaturüberwachung

Optional Sonderspannungen:

1 × 115 V / 60 Hz  
1 × 230 V / 60 Hz

Optional 1-Phasen Motorfahrwerke

### GPR

Traglast bis 1250 kg

Elektrokettenzug korrosionsbeständig

Lebensmittelindustrie, Pharmaindustrie, che-  
mische Industrie, Abwasserreinigungsanlagen,  
Ausseneinsatz

Gehäuse kataphoresebeschichtet

Rundstahlkette korrosionsbeständig

Aufhängung korrosionsbeständig

Alle mit der Kette in Kontakt stehenden  
Teile (Ausrüstteile wie Kettenrad, Lasthaken,  
Schrauben) in korrosionsbeständiger Ausfüh-  
rung

Schutzart IP65

Spezialfett für Lebensmittelindustrie

Optional Hand- oder Motorfahrwerk in korro-  
sionsbeständiger Ausführung

### GP ATEX

Traglast bis 6300 kg

Elektrokettenzug explosionsgeschützt  
in ATEX Ausführung

Staubgeschützte Ausführung GP D:  
Gerätegruppe II, Gerätekategorie 3  
Zone 22 (D)

Temperatur = <130 °C  
mit Temperaturüberwachung

Gasgeschützte Ausführung GP G:  
Gerätegruppe II, Gerätekategorie 3  
Zone 2 (G), 22 (D)

Temperaturklasse = T3  
mit Temperaturüberwachung  
Betriebsunterbruch bei Druckabfall

Schutzart IP65

Optional Motorfahrwerke in ATEX Ausführung





## GPW

Traglast bis 1000 kg

Elektrokettenzug für Windkraftanlagen

Hubgeschwindigkeit bis 16 m/min

Hubhöhe bis 200 m

Temperaturüberwachung mit Abschaltfunktion des Motors bei Überhitzung

Automatische Umschaltung von hoher auf niedrige Hubgeschwindigkeit kurz vor dem Hubende mittels Getriebeendschalter

Externe Endschalter für Hakenendpositionen

Vergütete Spezialkette

Lasthaken mit Schutzhaube

Optional mit Hand- oder Motorfahrwerk

Optional mit Kettenmagazin

## LP

Traglast bis 6300 kg

Elektrokettenzug für die Unterhaltungsindustrie

Geringes Eigengewicht

Für stationären oder mobilen Einsatz

Hohe Laufruhe durch 3-stufiges Getriebe mit Schrägverzahnung

Einsetzbar als Stationär- oder Kletterzug ohne Umbau

Zweite Bremse ohne Gehäuseverlängerung aus- oder nachrüstbar

Direkt- oder Schützensteuerung

Schutzart IP65 für Aussenbetrieb

KTL-Beschichtung garantiert Korrosionsbeständigkeit und guten mechanischen Schutz

Ausführungen D8, D8 Plus und C1 oder nach Kundenwunsch

## GPFU

Traglast bis 6300 kg

Elektrokettenzug mit Frequenzumrichter

Für Anwendungen mit hoher Schalzhäufigkeit und Schichtbetrieb

Hubgeschwindigkeit bis 9.6 m/min

Mit Sanftanlauf für genaues und güterschonendes Positionieren der Last

Schwingfreies Transportieren und genaues Positionieren der Last in Kombination mit frequenzgesteuertem Motorfahrwerk

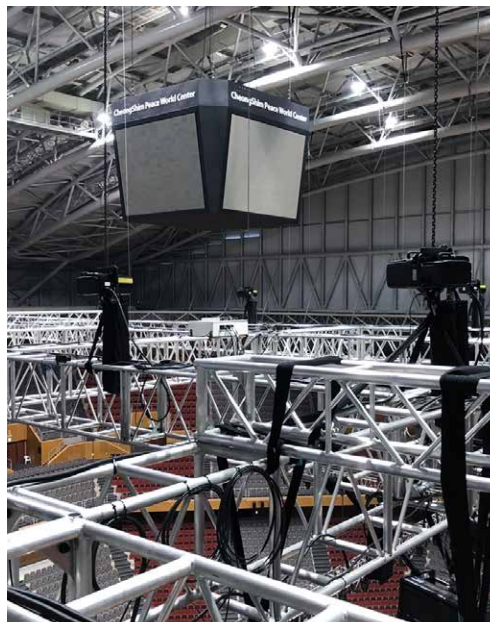
Geschwindigkeiten und Rampen für Heben und Fahren auf Anwendung abgestimmt programmierbar

Schutzart IP65

Optional Motorfahrwerk mit Frequenzumrichter

Optional Funksteuerung

Optional lastabhängiges Heben



# FAHRWERKE



GIS Fahrwerke sind einfach im Aufbau und ermöglichen das leichtgängige Verschieben von Lasten bis 6300 kg auf Stahlträgern. Als Hubwerk dient ein Elektrokettenzug. Die Fahrbewegung erfolgt, abgestimmt auf die Traglast und die örtlichen Gegebenheiten, manuell oder elektrisch. Die standardmässig integrierte Absturz- und Klettersicherung aus massivem Stahlguss, wie auch der Eingriffschutz gewährleisten maximale Sicherheit. GIS Fahrwerke werden aufgrund ihrer guten Fahreigenschaften und ihrer Langlebigkeit häufig von unseren Kunden als Komponenten für Kopfträger von Untergurtlaufkränen eingesetzt.

## IHR NUTZEN

Die Fahrwerke GHF / GMF 1250 - 6300 bieten im Vergleich zu den Vorgängermodellen eine 25 % höhere Tragfähigkeit. Sie sind auf maximale Flexibilität und Langlebigkeit ausgelegt. Der grössere Laufrollendurchmesser, die schrägverzahnten Getriebeteile und auf die Trägerfläche abstimmbare Laufrollen sorgen für eine höhere Lebensdauer und optimale Laufruhe. Die Flanschbreite ist durch ein neuartiges Einstellsystem stufenlos wählbar und lässt sich mittels Arretierfunktion formschlüssig fixieren. Für die leichtgängige Kurvenfahrt sorgen optional verfügbare Stützrollen.







## GHF 500 K

Traglast bis 500 kg

Handfahrwerk für Stahlträger

Manuelles Verschieben des Hand- oder Elektrokettenzuges

Glasfaserverstärkte Kunststofflaufrollen

Optimale Leichtgängigkeit

Hohe Laufruhe

Seitenschilder aus Aluminiumdruckguss mit Absturz- und Klettersicherung

Geringes Eigengewicht von nur 2.5 kg

Tragbolzen galvanisch verzinkt

Flanschbreite 50 – 149 mm

Minimaler Kurvenradius 1200 mm



## GHF 1250 – 6300

Traglast bis 6300 kg

Handfahrwerk für Stahlträger

Manuelles Verschieben des Hand- oder Elektrokettenzuges

Laufrollen aus Grauguss, kugelgelagert

Seitenschilder aus Grauguss mit Absturz- und Klettersicherung

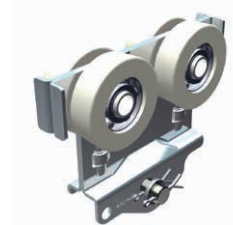
GHF 1250/2500 mit 1 Tragbolzen  
GHF 5000/6300 mit 2 Tragbolzen

Tragbolzen galvanisch verzinkt

Flanschbreite stufenlos einstellbar

Optional Feststellbremse für GHF 1250

Optionen und Zubehör für Seitenschilder, Laufrollen und Tragbolzen gemäss S. 18



## GISKB Fahrwerke

Traglast bis 800 kg

Handfahrwerk für GISKB-Hohlprofile aus Stahl

Manuelles Verschieben des Hand- oder Elektrokettenzuges oder als Längsfahrwerk für GISKB-Kranträger

Optimale Leichtgängigkeit

Hohe Laufruhe durch Kunststofflaufrollen und seitliche Führungsrollen

Galvanisch verzinkte Stahlkonstruktion

Optional Stahlaufrollen

Optional Gummipuffer als Auffahrerschutz

Optional Kombination von 2 Fahrwerken mit einer Traverse für 1600 kg Traglast



# MOTOR-FAHRWERKE

## Standardausführung

Traglasten: Bis 6300 kg
Standardspannungen: 3 × 400 V / 50 Hz, 3 × 230 V / 50 Hz 1 × 115 V / 50 Hz, 1 × 230 V / 50 Hz
Steuerung 42 V Niederspannung
1-Phasen-Motor: 1 Geschwindigkeit
3-Phasen-Motor: 1 oder 2 Geschwindigkeiten
Schutzart IP54
Seitenschilder und Laufrollen aus Grauguss
Laufrollen für flache Lauffläche (Flachflanschträger)
Flanschbreite stufenlos einstellbar
Tragbolzen galvanisch verzinkt
Absturz- und Klettersicherung
Ergonomischer Steuerschalter 4-knöpfig mit Not-Aus
Steuerkabellänge 2 m
Steuerschalter mit externer Zugentlastung
Isolationsklasse F (Motor)
DC-Federdruckbremse
Detaillierte Spezifikationen siehe technisches Datenblatt

## Zubehör und Optionen

Direktsteuerung, Spezialsteuerung
Funksteuerung
Idealsteuerung
Frequenzumrichter
Betriebs- und Steuerspannungen für weltweiten Einsatz
Spezialgeschwindigkeiten auf Anfrage
Fahrendschalter 1- oder 2-stufig
Stützrollen für Kurvenfahrt
Laufrollen ballig aus Grauguss
Laufrollen aus Kunststoff
Laufrollen aus Stahl oder korrosionsbeständigem Stahl
Fahrwerk in korrosionsbeständiger Ausführung
Fahrwerke in ATEX-Ausführung
Sondertragbolzen für spezielle Flanschbreitenbereiche
Getriebefett für Tieftemperatureinsatz / Lebensmittelindustrie
Temperaturüberwachung gegen Überhitzung des Motors
Schutzart IP65
Gegengewicht modular erweiterbar

## IHR NUTZEN

GIS Motorfahrwerke bieten ein oder zwei Geschwindigkeiten bis maximal 30 Meter pro Minute. Für das schwingfreie Verschieben und das präzise Positionieren der Last können die Fahrwerke mit Frequenzumrichter ausgerüstet werden. Die Motorfahrwerke werden, abgestimmt auf die jeweilige Anwendung, mittels Steuerschalter am Fahrwerk, Steuerschalter unabhängig vom Fahrwerk verschiebbar (Idealsteuerung) oder Funksteuerung betrieben.





## GMF 1250 – 6300

Traglast bis 6300 kg

Motorfahrwerk für Stahlträger

Langlebig und verschleissarm

Geschwindigkeiten 12, 12/4 oder 24/6 m/min

Seitenschilder aus Grauguss mit Absturz- und Klettersicherung

GMF 1250/2500 mit 1 Tragbolzen  
GMF 4000/5000/6300 mit 2 Tragbolzen

GMF 5000/6300 mit 2 Motoren

Tragbolzen galvanisch verzinkt

Flanschbreite stufenlos einstellbar

Schutzart IP54

Modular erweiterbares Gegengewicht

Steuerkasten mit einfach zugänglichen Anschlüssen

Zubehör und Optionen gemäss S. 18

## GMF 1250 – 6300 FU

Traglast bis 6300 kg

Motorfahrwerk mit Frequenzumrichter für Stahlträger

Langlebig und verschleissarm

Geschwindigkeit 3.6 - 30 m/min

Schwingfreies Transportieren und genaues Positionieren der Last

Sanftanlauf für höchste Ansprüche

2 Fahrgeschwindigkeiten programmierbar:  
Zum Anfahren / Positionieren und zum Fahren

Grundspezifikationen wie GMF 1250 - 6300

Zubehör und Optionen gemäss S. 18

## SAKB mit FU

Traglast bis 1600 kg

Schienantrieb mit Frequenzumrichter zum Bewegen von GISKB Fahrwerken

Hohe Laufruhe durch Kunststoffauflrollen

2 Geschwindigkeiten und Rampen einstellbar  
3 - 35 m/min

Sanftanlauf und Sanftstopp

Schwingfreies Transportieren und genaues Positionieren der Last

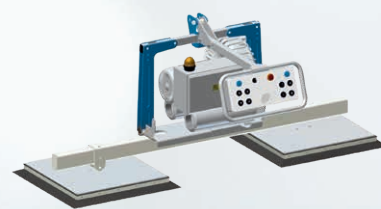
DC-Federdruckbremse

Schutzart IP55

Optional Fahrendschalter

Optional Funksteuerung





## Kransysteme

GISKB-Stahl-Kranbaukasten für das linienförmige oder flächendeckende Güterhandling. GISKB-Aluminium-Kransystem, Säulen- und Wanddrehkrane für das leichtgängige Handling des Transportgutes. Laufkrane und Drehkrane aus Normstahlprofilen für höhere Traglasten.

## Hebezeuge

Über 55 Jahre Erfahrung in der Herstellung von Elektrokettenzügen: Robust, langlebig, zuverlässig und verschleissarm. Einfache Wartung. Diverse Spezialausführungen für jeden Einsatzbereich. Breites Angebot an Zubehör und Optionen.

## Vakuum-Handlingsysteme

GIS Vakuum-Handlingsysteme für das ergonomische und oberflächenschonende Handling von Gütern aus unterschiedlichen Materialien wie Holz, Glas, Stein, Metall oder Kunststoff. In Kombination mit dem geeigneten Kransystem.

**GIS AG – der Spezialist für Elektrokettenzüge und Kransysteme** Gründung der GIS AG 1957 | Tochtergesellschaften in Deutschland und England | Entwicklung und Produktion von Elektrokettenzügen in der Schweiz seit über 55 Jahren | Schweizer Hersteller von kompletten Krananlagen inklusive Hebezeugen und Vakuumhebern | Zertifiziert nach ISO 9001 seit 1994 | Lückenlose Marktleistung von der Projektierung bis zur Montage, Inbetriebnahme und Wartung | Internationales Vertriebsnetz mit weltweit über 50 qualifizierten Partnern

swiss lifting solutions

Zertifiziert nach ISO 9001