

NEU / NEW

# UNILIFT

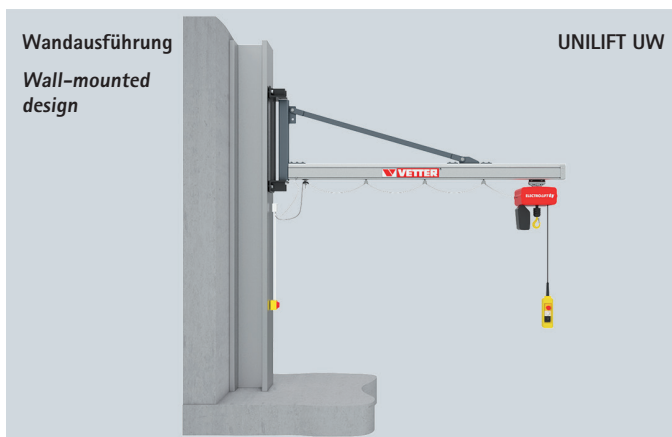
Schwenkkrane mit Aluminium-Profil  
*Slewing Jib Cranes with aluminium profile*



VETTER – Hebt und bewegt.

# UNILIFT

## Schwenkkrane mit Aluminium-Profil Slewing Jib Cranes with aluminium profile



### Vorteile auf einen Blick

- Ergonomisches Handling
- Leichtgängiges Schwenken
- Sehr gute Rolleigenschaften des Fahrwerks
- Geringes Eigengewicht des Auslegers
- Kompatibel mit allen VETTER-Befestigungen

### Advantages at a glance


- Ergonomic handling
- Easy slewing
- Smooth running trolley
- Lightweight jib
- Compatible with all VETTER mounting systems


### Technische Eckdaten

- Säulen- und Wand-schwenkkrane
- Ausleger mit Aluminiumprofil
- Säule aus Stahl
- Hubklasse  
DIN EN 13001: HC2
- Stabilitätsklasse  
DIN EN 13001: S2
- Schleppkabel-Stromzuführung

### Technical data

- Column and wall-mounted slewing jib crane
- Aluminium profile jib
- Steel column
- Hoisting class  
EN 13001: HC2
- Stability class  
EN 13001: S2
- Trailing cable system

	Säulenausführung Column-mounted design
Typenbezeichnung:	UNILIFT US
Tragfähigkeit:	125 - 1.000 kg
Ausladung:	2.000 - 6.000 mm
Schwenkbereich:	~ 270°
Model:	UNILIFT US
Capacity:	125 - 1,000 kg
Outreach:	2,000 - 6,000 mm
Slewing range:	~ 270°

	Wandausführung Wall-mounted design
Typenbezeichnung:	UNILIFT UW
Tragfähigkeit:	125 - 1.000 kg
Ausladung:	2.000 - 6.000 mm
Schwenkbereich:	~ 180°
Model:	UNILIFT UW
Capacity:	125 - 1,000 kg
Outreach:	2,000 - 6,000 mm
Slewing range:	~ 180°

Ausladung in m Outreach in m	2	3	4	5	6
Tragfähigkeit in kg Capacity in kg					
125	■	■	■	■	■
250	■	■	■	■	■
500	■	■	■	■	
1.000	■	■			