

# JDN-DRUCKLUFT-HEBEZÜGE MINI



# JDN-DRUCKLUFT-HEBEZÜGE MINI



## Der mini auf einen Blick



Energiezuführung  
(Spiralschlauch)



Nachlaufkatzen

Spezialfett  
für ölfreien Betrieb



Mini Tool Box bestehend aus:  
mini mit 3 m Hub und 2 m  
Steuerlänge in praktischer  
Transportbox inkl. 6 m  
Zuleitungsschlauch und  
Kupplungen



mini in Manipulator-  
Ausführung

Verzinkte Kette  
3 Standard-Hubhöhen

Feinfühlige Steuerung  
3 Standard-Steuerlängen

Ex-Einstufung  
II 3 GD IIA T4



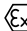
## Die Economy-Serie von JDN

**Tragfähigkeiten: 125 kg, 250 kg, 500 kg, 980 kg**  
**Luftdruck: 6 bar**

Das Anwendungsprofil des **mini** entspricht den Anforderungen an ein handliches und flexibel einzusetzendes Allround-Druckluft-Hebezeug. Somit kommt der **mini** nicht nur in der Industrie, sondern auch in den unterschiedlichsten Handwerksbereichen zum Einsatz.

### mini-Manipulator

Einhändige Bedienung zum Heben, Senken und Führen von Lasten.  
Weitere Informationen auf Anfrage.

Ex-Einstufung:  II 3 GD IIA T4



mini 250



mini 250  
in Nachlaufkatze



mini-  
Manipulator

## Die Vorteile auf einen Blick

- Interessante und preisgünstige Alternative auch zu Hebezeugen mit anderen Antriebsmedien.
- Für ölfreien Betrieb geeignet.
- Geeignet für den Einsatz in ex-gefährdeten Bereichen.
- Nur wenige Bauteile für einfachste Wartung.
- Verschleißarmes Motor-Bremssystem.
- Sehr leicht und deshalb gut zu transportieren.
- Auch zum horizontalen Ziehen geeignet.
- Extrem feinfühlig Drucktastensteuerung mit Not-Aus, maximale Steuerlänge 6 m.
- Lieferbare Hubhöhen: bis 8 m.
- Kettenbehälter serienmäßig.
- Auch mit Nachlaufkatze lieferbar.

## Technische Daten

Typ		mini 125	mini 250	mini 500	mini 1000
Tragfähigkeit	kg	125	250	500	980
Luftdruck	bar	6	6	6	6
Anzahl der Kettenstränge		1	1	1	1
Motorleistung	kW	0,4	0,4	1,0	1,0
Hubgeschwindigkeit bei Nennlast <sup>1</sup>	m/min	15	8	10	5
Hubgeschwindigkeit ohne Last <sup>1</sup>	m/min	40	20	20	10
Senkgeschwindigkeit bei Nennlast	m/min	30	16	18	10
Senkgeschwindigkeit ohne Last	m/min	24	12	12	6
Luftverbrauch bei Nennlast Heben	m <sup>3</sup> /min	0,5	0,5	1,2	1,2
Luftverbrauch bei Nennlast Senken	m <sup>3</sup> /min	0,7	0,7	1,6	1,6
Luftanschluss		G 3/8	G 3/8	G 1/2	G 1/2
Schlauchgröße (Ø innen)	mm	9	9	13	13
Gewicht bei 3m Standardhub und 2m Steuerlänge	kg	9,5	10,5	21	23
Kettenabmessung	mm	4 x 12	4 x 12	7 x 21	7 x 21
Gewicht für 1m Kette	kg	0,35	0,35	1,0	1,0
Standardhubhöhen	m	3/5/8			
Standardsteuerlängen	m	2/4/6			
Schalldruckpegel bei Nennlast <sup>2</sup> – Heben	dB(A)	79	79	77	77
Schalldruckpegel bei Nennlast <sup>2</sup> – Senken	dB(A)	80	80	83	83

Triebwerkgruppe: M3 (1 Bm)

<sup>1</sup> Hubgeschwindigkeiten bei 2m Steuerlänge. Längere Steuerschläuche verringern die Hubgeschwindigkeit.

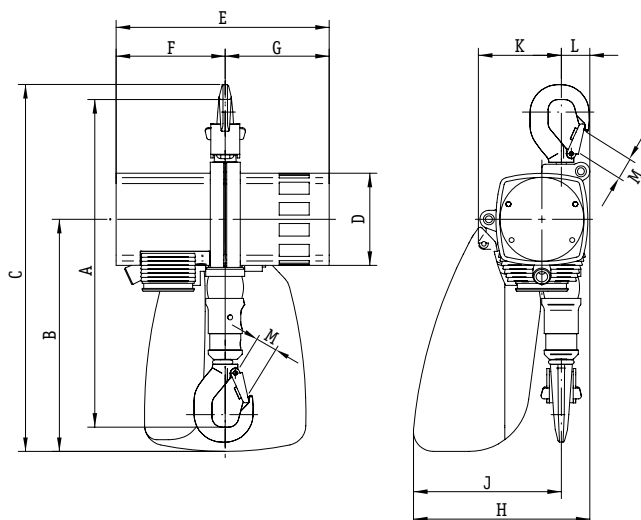
<sup>2</sup> Gemessen aus 1m Abstand gemäß DIN 45635 Teil 20

# JDN-DRUCKLUFT-HEBEZÜGE MINI



## Abmessungen [mm]

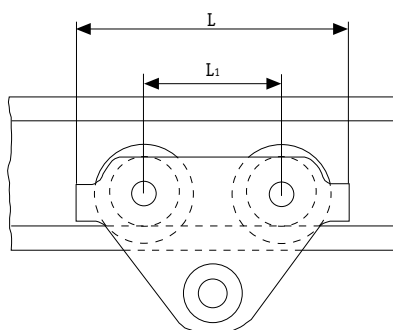
Typ	mini 125	mini 250	mini 500	mini 1000
A	328	328	458	458
B	232	232	316	316
C	367	367	505	505
D	92	92	122	122
E	213	213	292	292
F	109	109	148	148
G	104	104	144	144
H	177	177	234	234
J	148	148	194	194
K	83	83	119	119
L	29	29	40	40
M	19	19	28	28



## Nachlaufkatzen für JDN-Druckluft-Hebezüge mini

### Technische Daten

Typ		LN 250	LN 1000
Tragfähigkeit	kg	250	1000
Trägerflanschbreite b	mm	50-220	58-220
max. Flanschdicke t	mm	30	25
kleinster Kurvenradius	m	0,9	1,0
Gewicht	kg	7,7	10,5



## Abmessungen [mm]

Typ	LN 250	LN 1000
A	79,5	79
D	17	17
D <sub>1</sub>	25	30
D <sub>2</sub>	30	35
H <sub>1</sub>	30	25
I	67,5	81,5
L	260	260
L <sub>1</sub>	130	130
O	55	68
T	144	151

